

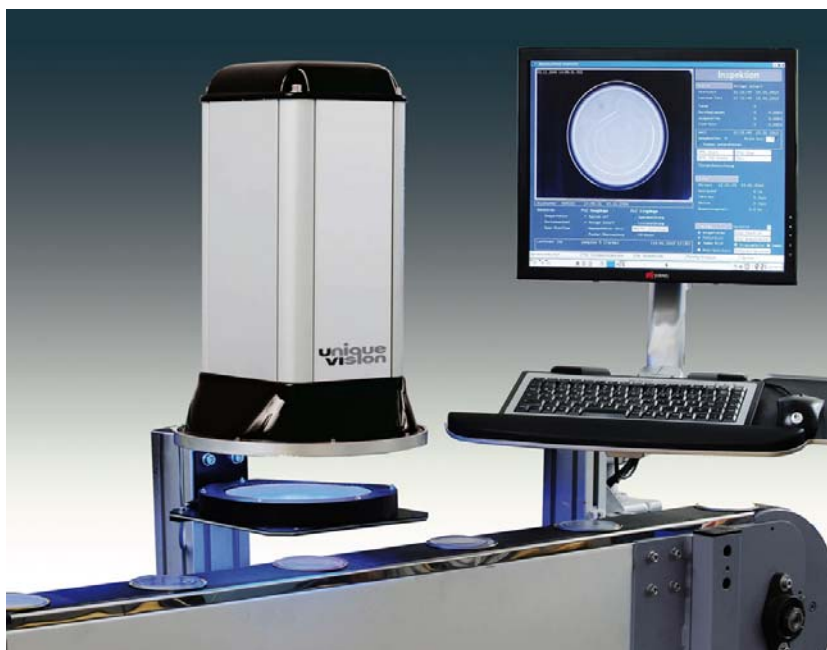
uVi iBV Systeme – Preisliste netto

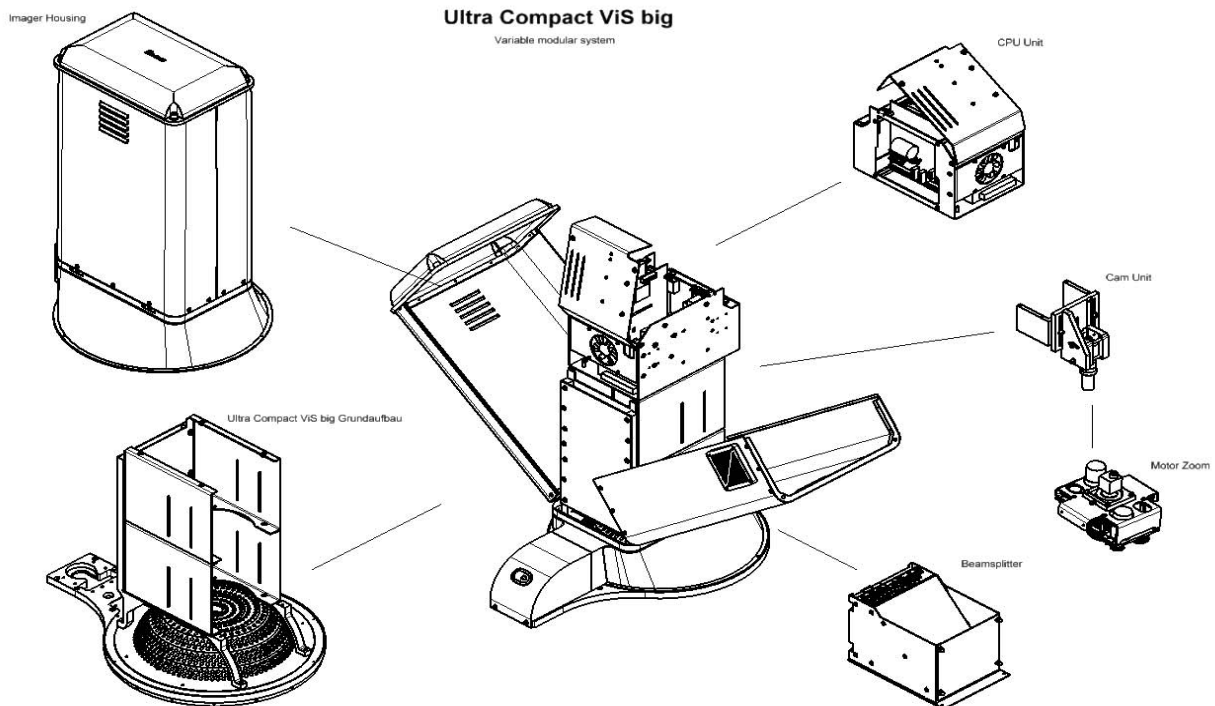
Ultra Compact ViS (standard und „big“)

Alle Systemkomponenten sind im Imagergehäuse integriert, lediglich Monitor mit Maus und Tastatur sind separat.

Erhältlich für die Inspektion von Objekten mit max. 190 mm Durchmesser und 200 mm Höhe! Bis 100 mm standard, ab 100 – 190 mm „big“. Taktleistung max: 3.000 ppm, Geschwindigkeit bis zu 3 Mtr. / Sekunde

- 1 Rechner Multicore Board high Speed (3 GHz)
- 1 Festplatte SSD mini 230 GB
- 1 CRTS Real Time System mit je 8 PLC Ein- und Ausgängen
mit CFL-Elektronik zur integrierten Beleuchtungssteuerung mit 32 sep. Kanälen
- Ansteuerung für Drehgeber, Auswerfer, Sensoren, hinten steckbar, Sensoren anbei
- 1 installierte Systemsoftware ViS – universal
- Ethernet Netzwerkanschluß und Netzwerkbedienung möglich auch per UMTS
- Softwarelizenz für das komplette System. Updates lt. Liste jederzeit möglich
- **Aircondition als Zubehör verfügbar**
- **VGA-LC-TFT 17" mit 1024*768 Pixel , Tastatur und Maus als Zubehör verfügbar**





Modularer Aufbau bietet die folgenden Varianten:

UCVis standard mit Strahlteiler und 8 oder 12 oder 16 oder 25 mm Objektiv für Objektdurchmesser von 100 – 20 mm:	EUR	12.800,--
UCVis standard mit Strahlteiler und Motorzoom Objektiv (8-48 mm) mit +3 mm Nahlinse für Objektdurchmesser von 100 – 10 mm:	EUR	15.500,--
UCVis standard ohne Strahlteiler und Nadelöhrobjektiv 3,5 oder 6,2 mm für Objektdurchmesser bis 100 mm und ca. 200 mm Höhe:	EUR	8.500,--
UCVis big mit Strahlteiler und 8 oder 12 oder 16 oder 25 mm Objektiv für Objektdurchmesser von 190 – 40 mm:	EUR	14.300,--
UCVis big mit Strahlteiler und Motorzoom Objektiv (8-48 mm) mit +3 mm Nahlinse für Objektdurchmesser von 190 – 20 mm:	EUR	17.500,--
UCVis big ohne Strahlteiler und Nadelöhrobjektiv 3,5 oder 6,2 mm für Objektdurchmesser bis 190 mm und ca. 300 mm Höhe:	EUR	11.500,--

Zubehör dabei: Triggerlichtschranke, Gear Clock, Rejector Ventil

**Zubehör evtl. notwendig: Corona Ringlicht klein/mittel/groß
Beistell Klimagerät, Schwenkarm,
Monitor 17“, Tastatur, Maus:**

siehe sep. Tabelle

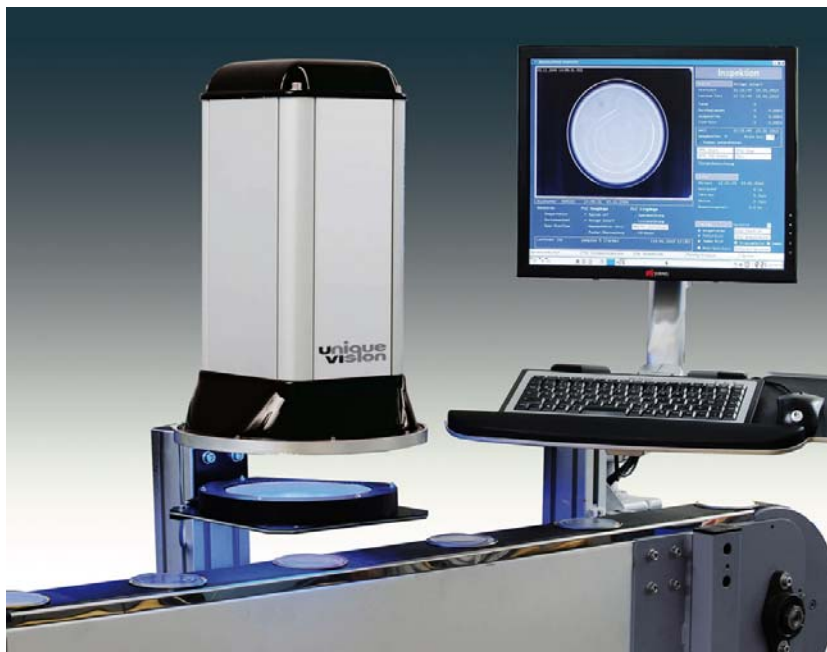
Smart ViS

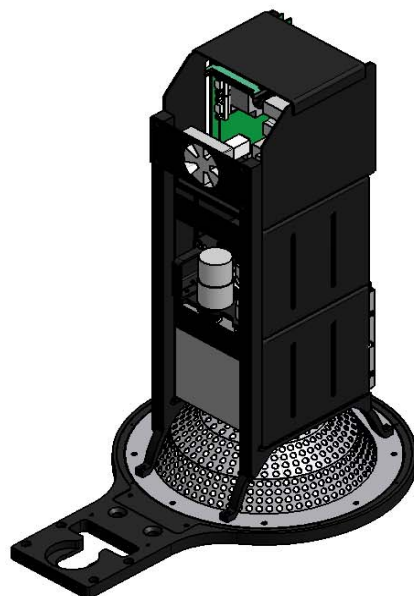
Das kleinste komplette BV System von uVi

Alle Systemkomponenten sind im Imagergehäuse integriert, lediglich Monitor mit Maus und Tastatur sind separat.

Erhältlich für Objekte mit max. 60 mm Durchmesser und 50 mm Höhe! Taktleistung max: 1.600 ppm, Geschwindigkeit bis zu 3 Mtr. / Sekunde

- 1 Rechner Multicore Board high Speed (3 Ghz)
- 1 Festplatte SSD mini 230 GB
- 1 CRTS Real Time System mit je 8 PLC Ein- und Ausgängen
mit CFL-Elektronik zur integrierten Beleuchtungssteuerung mit 16 sep. Kanälen
- Ansteuerung für Drehgeber, Auswerfer, Sensoren, hinten steckbar, Sensoren anbei
- 1 installierte Systemsoftware ViS – universal
- Ethernet Netzwerkanschluß und Netzwerkbedienung möglich auch per UMTS
- Softwarelizenz für das komplette System. Updates lt. Liste jederzeit möglich
- **Aircondition als Zubehör verfügbar**
- **VGA-LC-TFT 17" mit 1024*768 Pixel , Tastatur und Maus als Zubehör verfügbar**





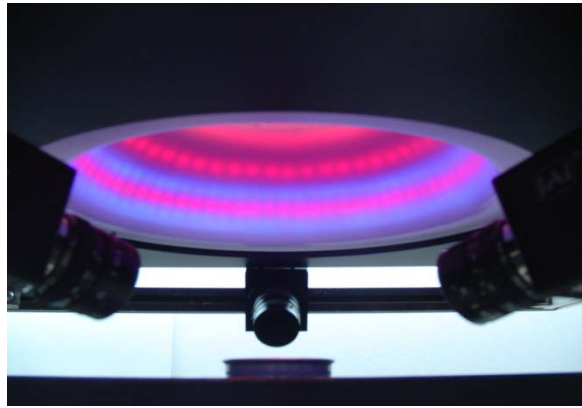
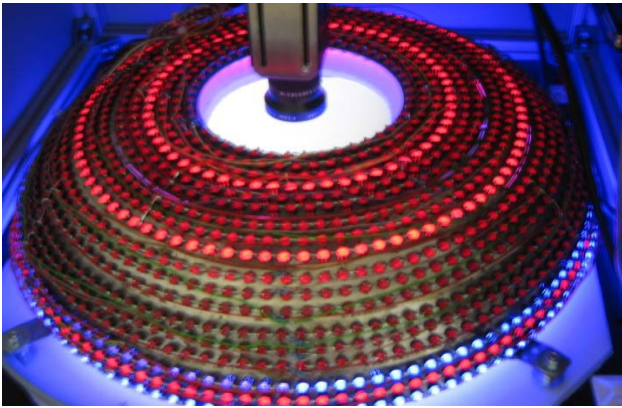
Modularer Aufbau bietet die folgenden Varianten:

SmartVis standard mit Strahlteiler und 8 oder 12 oder 16 oder 25 mm Objektiv für Objektdurchmesser von 60 – 10 mm:	EUR 8.300,--
SmartVis standard mit Strahlteiler und Motorzoom Objektiv (8-48 mm) mit +2 mm Nahlinse für Objektdurchmesser von 60 – 10 mm:	EUR 9.900,--
SmartVis standard ohne Strahlteiler mit Nadelöhrobjektiv 3,5 oder 6,2 mm für Objektdurchmesser bis 60 mm und ca. 120 mm Höhe:	EUR 6.500,--

Zubehör dabei: Triggerlichtschranke, Gear Clock, Rejektor Ventil

**Zubehör evtl. notwendig: Corona Ringlicht klein/mittel/groß
Beistell Klimagerät, Schwenkarm,
Monitor 17“, Tastatur, Maus:** **siehe sep. Tabelle**

uVi iBV Beleuchtungen – Preisliste netto



Beleuchtungsplatine

(je nach LED Type ab) **EUR 450,--**

Leiterplatte nach Kundenwunsch bestückt, ultrahelle blaue, rote oder weiße LED's (siehe extra Datenblatt)
Platinenabmessungen 60 * 400 mm aneinander reihbare Variante 48 VDC Dauer oder Pulsbetrieb. Gehäuse
V2A mit Haltearm und Diffusorabdeckungen als Zubehör (Zusatzkosten) verfügbar.



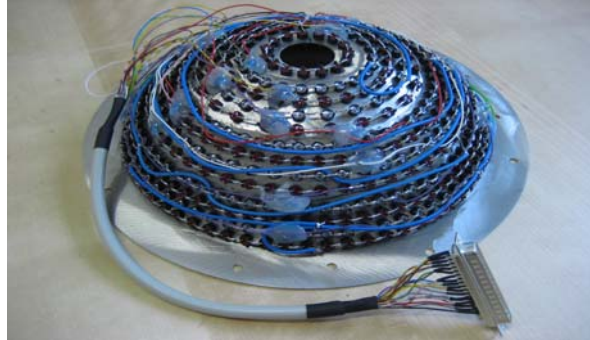
Beleuchtungskuppel

(je nach LED Type ab)

EUR

2.000,--

Metallkuppel nach Kundenwunsch bestückt, ultrahelle blaue, rote oder weiße LED's (siehe extra Datenblatt)
Abmessungen Dm. 230 * 80 mm hoch, 12 Kanal Variante 48 VDC Dauer oder Pulsbetrieb.



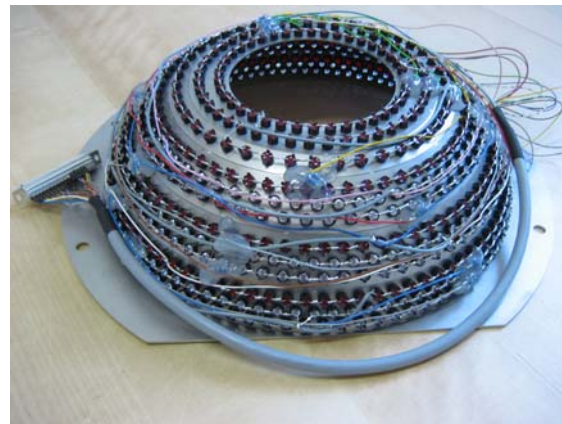
Beleuchtungskuppel

(je nach LED Type ab)

EUR

3.000,--

Metallkuppel nach Kundenwunsch bestückt, ultrahelle blaue, rote, grüne oder weiße LED's (siehe extra Datenblatt) Abmessungen Dm. 290 * 100 mm hoch, 12 Kanal Variante 48 VDC Dauer oder Pulsbetrieb.

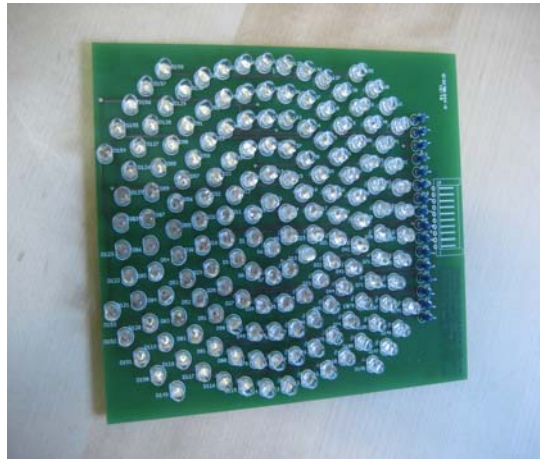


Beleuchtungsplatine circular

(je nach LED Type ab)

EUR 500,--

Leiterplatte nach Kundenwunsch bestückt, ultrahelle blaue, rote oder weiße LED's (siehe extra Datenblatt)
Platinenabmessungen 160 * 130 mm, 3 Kanal Variante 48 VDC Dauer oder Pulsbetrieb.

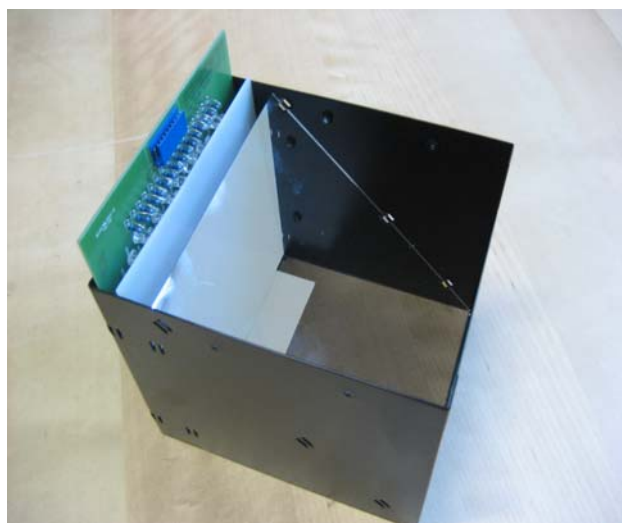


Strahlteiler klein / groß

(je nach LED Type ab)

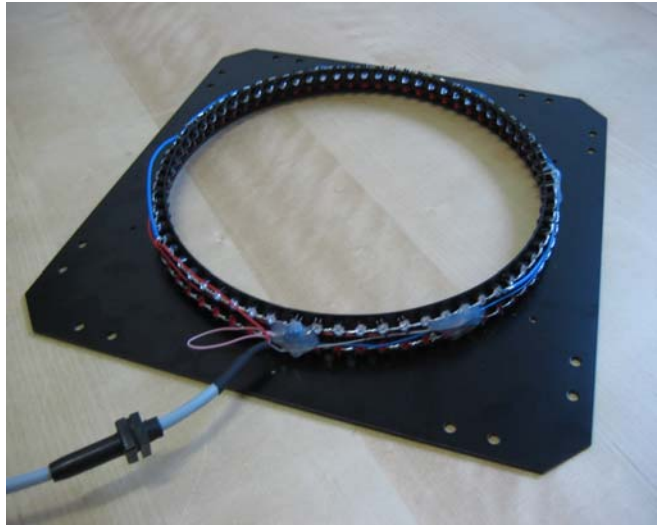
EUR 1.500,-- / 2.000,--

ST.-Kasten nach Kundenwunsch bestückt, ultrahelle blaue, rote oder weiße LED's (siehe extra Datenblatt)
Abmessungen 90 * 180 mm bzw. 170 * 230 mm, 3 Kanal Variante 48 VDC Dauer oder Pulsbetrieb.



Ringlicht klein / mittel / groß (je nach LED Type ab) **EUR 1.500,-- / 2.000,-- / 2.600,--**

Mehrstuflencorona (2-3 Reihen) nach Kundenwunsch bestückt, ultrahelle blaue, rote oder weiße LED's (siehe extra Datenblatt) Abmessungen 2 Reihen Dm. 220 mm, 3 Reihen Dm. 200 mm, 2 Reihen Dm. 280mm, 3 Kanal Variante 48 VDC Dauer oder Pulsbetrieb.



LINIENLICHT LL-250-EL

Dieses kompakte, lichtstarke Linienlicht wurde von ibea in modularer Bauweise entwickelt und konzipiert und ist insbesondere für den industriellen Einsatz geeignet.

Anwendungsbeispiele sind: Highspeed Zeilenkamera, Bahnen- oder Tafelinspektion



Technische Spezifikation:

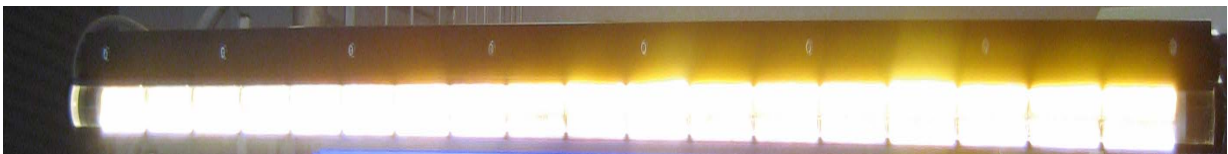
- Stabile und hochwertige Ausführung
- Lange Lebensdauer
- Individuelle nach Kundenbedarf gefertigte Größen bis zu 3 Meter Länge
- Durchgehender Aluminium Kühlkörper
- Stufenlos verstellbare Zylinderdüse zur Fokussierung / Kollimierung der Lichtline
- Sehr hohe LED Dichte (21 pro 100 mm) mit hocheffizienten Highpower SMD-LED's, dadurch homogene Ausleuchtung bis zu 5000 W/m²
- Ausführung auch bis Schutzklasse IP 54 möglich
- Umgebungstemperatur bis 45 Grad Celsius ohne Zusatzkühlung möglich
- Durch optimale Kühlung der LED's ist eine lange Lebensdauer gewährleistet,
- Steuerung der Helligkeit jedes Einzelelementes mit eigenem, integriertem Lichtkontroller
- Konstantstromregelung ohne Helligkeitsschwankungen
- 48 V DC Anschluss über Schraubstecker / 1,5 A pro Element
- Ansteuerung über RS 232
- Farbwahl in: kaltweiss, warmweiss, amber, rot-orange, rot, grün, cyan, blau, royalblau

EUR/per Mtr. 7.000,--

LINIENLICHT LL-250-EL-S

Dieses kompakte, lichtstarke Linienlicht wurde von ibea in modularer Bauweise entwickelt und konzipiert und ist insbesondere für den industriellen Einsatz geeignet. Es stellt die einfache kostengünstige Variante des LL 250 EL dar.

Anwendungsbeispiele sind: Highspeed Zeilenkamera, Bahnen- oder Tafelinspektion



Technische Spezifikation:

- Stabile und hochwertige Ausführung
- Lange Lebensdauer
- Individuelle nach Kundenbedarf gefertigte Größen bis zu 3 Meter Länge
- Durchgehender Aluminium Kühlkörper
- Stufenlos verstellbare Zylinderdüse zur Fokussierung / Kollimierung der Lichtline
- Sehr hohe LED Dichte (21 pro 100 mm) mit hocheffizienten SmartPower SMD-LED's, dadurch homogene Ausleuchtung bis zu 3000 W/m²
- Ausführung auch bis Schutzklasse IP 44 möglich
- Umgebungstemperatur bis 40 Grad Celsius ohne Zusatzkühlung möglich
- Durch optimale Kühlung der LED's ist eine lange Lebensdauer gewährleistet,
- Steuerung der Helligkeit jedes Elements über externen Controller
- 48 V DC Anschluss über Schraubstecker / 1,5 A pro Element
- Parallele konstante oder gepulste Ansteuerung möglich
- Farbwahl in: kaltweiss, warmweiss

EUR/per Mtr. 3.600,--